

Adapter

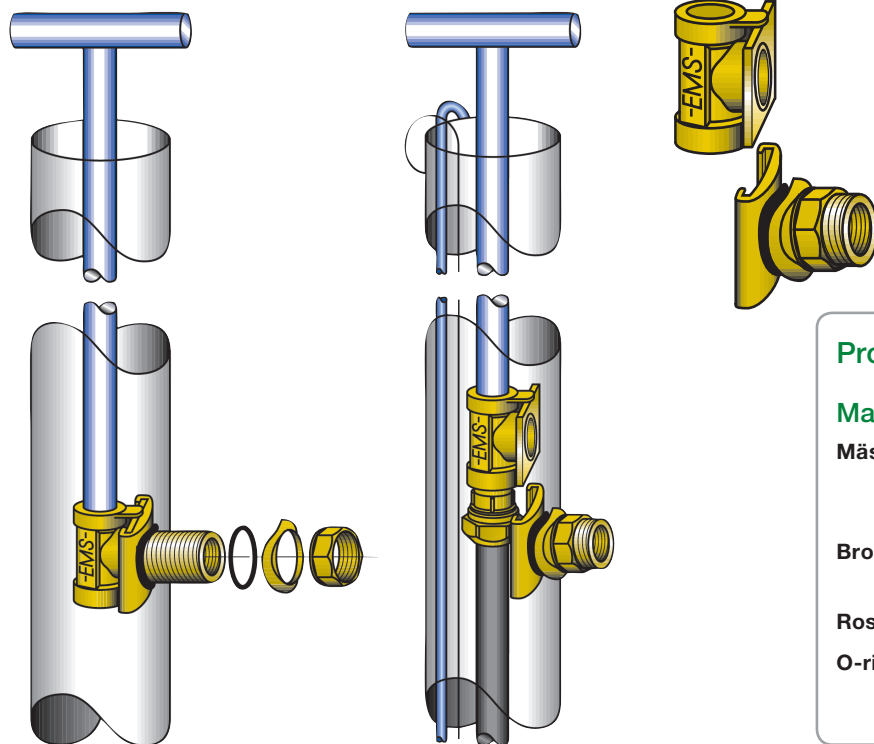
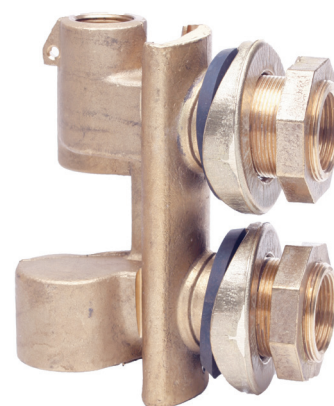
Adapter

Vattenledningen från pumpen ansluts via en adapter. Denna består av två halvor som glider in i varandra och tätar med en o-ring. Denna konstruktion gör det möjligt att lyfta upp pumpen ur borrhålet utan att behöva lossa några slanganslutningar.



Tekniska data

Modell	Material	Mont hål	Höjd mm	Vikt kg
R25 EMS	Mässing DZR	46mm	75	N/a
R25 BR	Blyfritt Brons	46mm	75	N/a
R25 SS	Rostfritt AISI 304	46mm	75	N/a
R32 BR	Blyfritt Brons	54mm	94	N/a
R32 SS	Rostfritt AISI 304	54mm	94	N/a
R50 BR	Blyfritt Brons	82mm	146	N/a
R32/R25	Blyfritt Brons	176mm	175	N/a



Produktinformation

Material spec.

Mässing:	CB770S Avzinkningshärdad mässing Gusum
Brons:	C89844 Blyfritt Brons
Rostfritt:	SS2333/AISI 304
O-ring:	NBR

Monteringsanvisning adapter

Verktyg

1 st lyfthandtag av rör R25 (A). Tänk på att monteringsröret ska ha sådan dimension att det inte kan trilla ner i brunnen.

1. Montering. Såga upp hål i mantelröret på frostfritt djup.
Storleken ska vara: R25=46 mm, R32=54 mm och R50=82 mm.

Viktigt

För att förhindra att ytvatten tränger in i brunnen är det viktigt att en hålsåg av rätt storlek används.

2. Demontera mutter, bricka samt en av packningarna. Fäst adaptern i monteringsröret. Sänk ner adaptern med röret och för ut den genom hålet i foderröret.
3. Montera packning, bricka och mutter. (B)
4. Dra upp monteringsröret med den rörliga delen av adaptern. Anslut ledningen från pumpen i nedre anslutningen av adapterns rörliga del (C).
5. Pumpen kan nu monteras och demonteras utan att ledningen in till huset behöver lossas.

Viktigt

Pumpen ska hänga i PEM slangen, inte i vajern.

