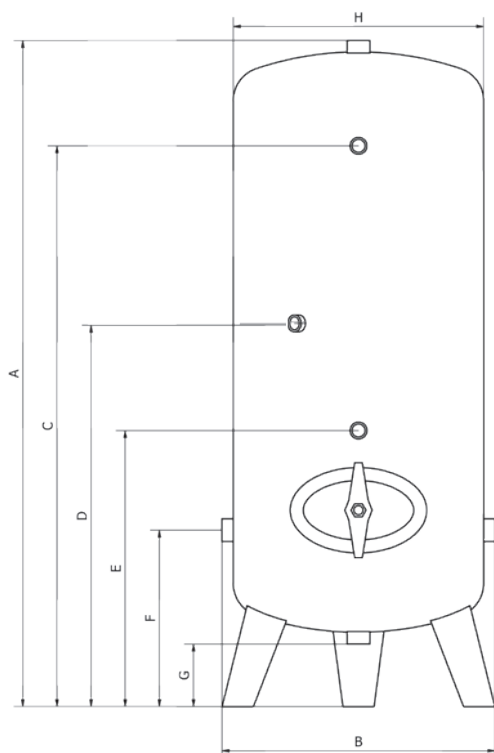


Syrafast hydrofor

Teknisk beskrivning

Den syrafasta hydroforen hör tillsammans med den galvaniserade till den mest beprövade typen av tankar. Hydroforen används ofta tillsammans med ett vattenfilter där man behöver kontakt mellan vatten och luft.

En hydrofor innehåller inga rörliga delar som behöver bytas ut.



Syrafast hydrofor

Volym	Liter	150	300	500
A	mm	1150	1370	1660
B	mm	490	590	690
C	mm	965	1100	1220
D	mm	580	850	890
E	mm	520	600	720
F	mm	310	315	330
G	mm	120	100	100
H	mm	450	550	650
Max tryck	kg	6 Bar	6 Bar	6 Bar
Ansl. topp	R	R25	R25	R25
Ansl. botten	R	R25	R25	R25
Ansl. sidor	R	2 x R32	2 x R32	2 x R32
Ansl. front	R	3 x R15	3 x R15	3 x R15
Vikt	kg	30	50	75

Produktinformation

Material

Material: SS 2343
EN1.4404

Manlucka: 100x150 mm
(300l, 500l)
R50 (150l)

Extra tillbehör: Vattenståndsställ

Tillbehörssats med luftpåfyllningsnippel och avtappningnippel.

Kontaktuppgifter

E.M.S. Teknik AB Tel 044 - 242 242
Fax 044 - 242 264
Ripavägen 79 ems@emspump.se
296 91 Åhus www.emspump.se