

# E.M.S. Infiltrationsfilter

## Teknisk beskrivning

Infiltrationsfiltret placeras i trekammarbrunnens utloppsrör. Det filtrerar effektivt utgående avloppsvatten från partiklar som annars skulle tätat igen infiltrationsbädden. Vid en eventuell översvämning i trekammarbrunnen hindrar infiltrationsfiltret flytslammkakan från att spolats ut i infiltrationsbädden. Genom att använda ett infiltrationsfilter ökar du livslängden på infiltrationsbädden och slipper alla dyra kostnader och andra besvär som en igenslammad infiltrationsanläggning medför.

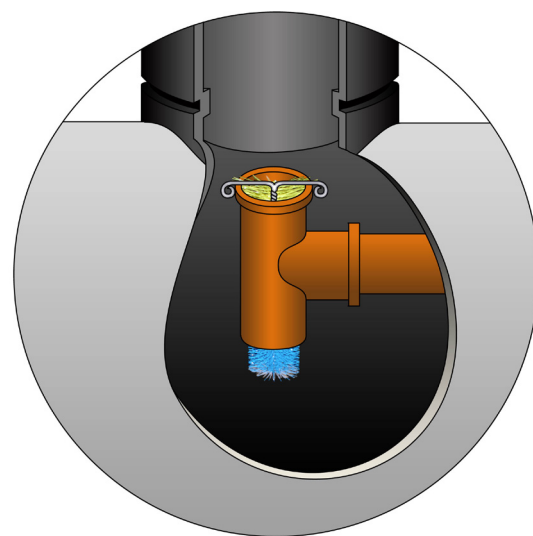
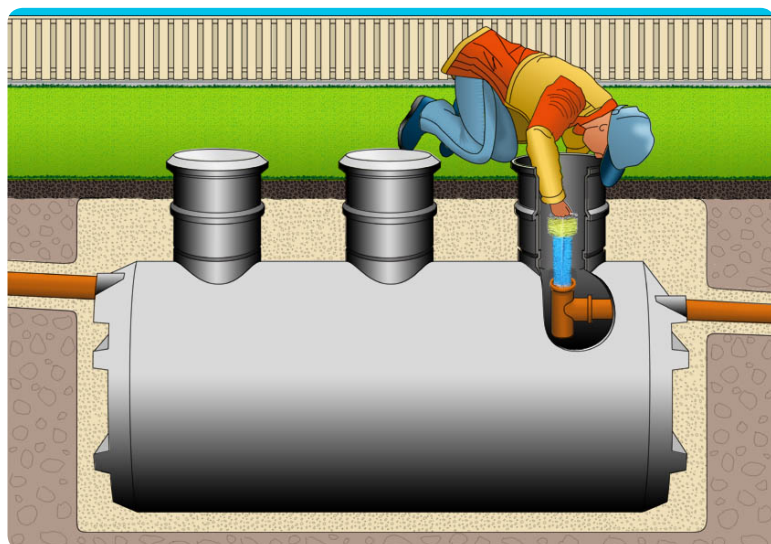
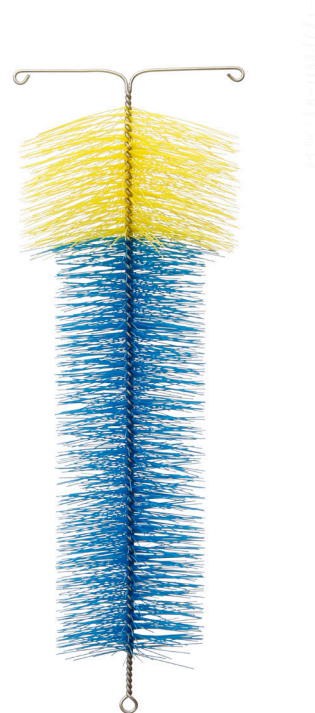
E.M.S. infiltrationsfilter är under flera år funktionsprövad av Statens Provninganstalt i Borås och uppvisar i samband med detta mycket goda resultat.

## Montering

1. Montera ett 110 mm T-rör med muffen uppåt nere på trekammarbrunnens utloppsrör, se figur 1.
2. Ta upp filtret ur emballaget och böj försiktigt ut de båda stålbyglarna så att de är i 90° vinkel i förhållande till filtret.
3. För ner filtret tills de båda stålbyglarna tar emot, se figur 2 nedan.

## Skötsel

För ökad livslängd bör filtret tas upp och renspolas två gånger per år.



## Kontaktuppgifter

E.M.S. Teknik AB

Tel 044 - 242 242

Fax 044 - 242 264

Ripavägen 79

ems@emspump.se

296 91 Åhus

www.emspump.se