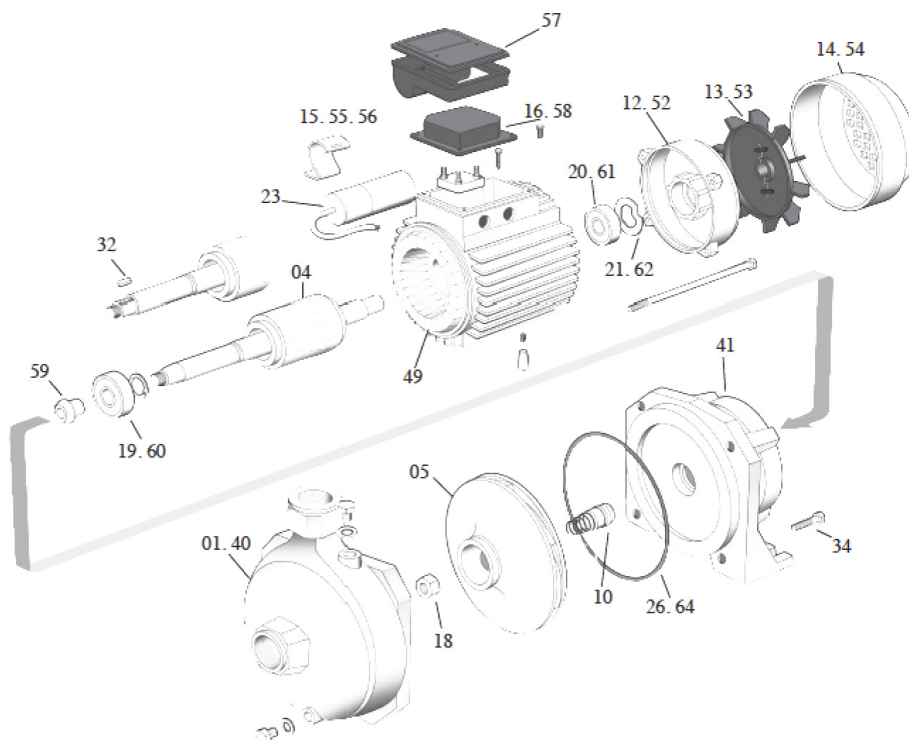


Reservdelar CPG

Reservdelarnas nummer i sprängskissen motsvaras av de två sista siffrorna i artikelnumret nedan.
En reservdel kan passa på flera pumpmodeller.

Sprängskiss



Reservdelar

Z1901 Pumphus CPG 100	Z1923 Kondensator CPG 100M	Z1957 Kopplinglock CPG 100M
Z1904 Rotor CPG 100M	Z1926 O-ring pumphus CPG 100	Z1958 Kopplingslock CPG 150-200
Z1905 Pumphjul CPG 100	Z1932 Kil CPG 150-200	Z1959 Stänkskydd CPG 150-200
Z1910 Axeltätning CPG 100	Z1934 Bult pumphus CPG 100	Z1960 Lager pumphusida 150-200
Z1912 Motorsköld CPG 100	Z1940 Pumphus CPG 150-200	Z1961 Lager motorsida CPG 100
Z1913 Fläkt CPG 100	Z1941 Mellanstycke CPG 150-200	Z1962 Fjäderbricka CPG 150-200
Z1914 Flätkåpa CPG 100	Z1948 Axeltätning CPG 150-200	Z1964 O-ring pumphus CPG 150-200
Z1915 Kopplingsplint CPG 100M	Z1949 Stator CPG 100T	
Z1916 Kopplinglock CPG 100M	Z1952 Motorsköld CPG 150-200	
Z1918 Mutter pumphjul CPG 150-200	Z1953 Fläkt CPG 150-200	
Z1919 Lager pumphusida CPG 100	Z1954 Flätkåpa CPG 150-200	
Z1920 Lager pumphusida CPG 100	Z1955 Kopplingsplint CPG 100T	
Z1921 Fjäderbricka CPG 100	Z1956 Kopplingsplint CPG 150-200	