

Elektronisk 1-fas tryckströmbrytare

Teknisk beskrivning

P10 är en elektronisk 1-fas tryckströmbrytare med tryckreglering från 0,5 till 9,5 bar ,torrkörningsskydd och automatisk återstart. Den kan arbeta både i manuell mode (vanlig funktion) och i timer mode, som kan ställas in för automatisk start mellan 0,1 till 24 timmar. Manometer behövs ej längre då trycket visas i realtid i LCD display. Torrkörningsskyddet återstartar pumpen automatiskt varje 15 minut den första timmen och sedan en återstart per timme i 24 timmar.

Levereras med stickpropp och 0,8 m kabel samt 0,3 m anslutningskabel till motor.

Knappfunktion

Reset: Återstartar pumpen manuellt och raderar felkoder.

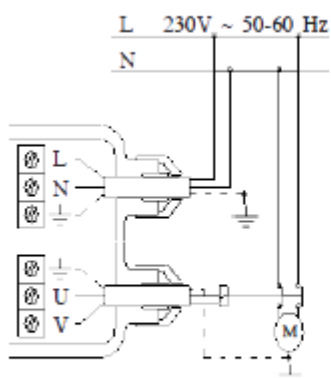
Up: Ökar inställt tryck eller tid.

Down: Minskar inställt tryck eller tid.

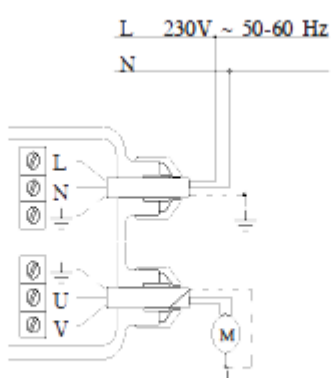
Func: Ändrar mellan manuell eller tid funktion samt bekräftar dem.

Teknisk information

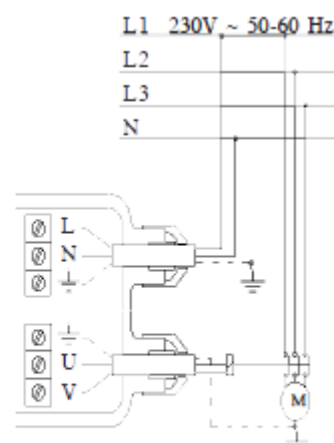
Fabriksinställning:	1,4-2,8 bar
Spänning:	100-240VAC
Frekvens:	50-60Hz
Max effekt (P2/P1)	1,15/1,5 kW
IP klass:	IP65
Max temp:	60 C
Max tyck:	10 Bar



Enfas motorer >1,15kW
kopplas enligt ovan.



Enfas motorer <1,15kW
kopplas enligt ovan.



Trefas motorer kopplas enligt
ovan.

Kontaktuppgifter

E.M.S. Teknik AB
Ripavägen 79
296 91 Åhus

Tel 044 - 242 242
ems@emspump.se
www.emspump.se