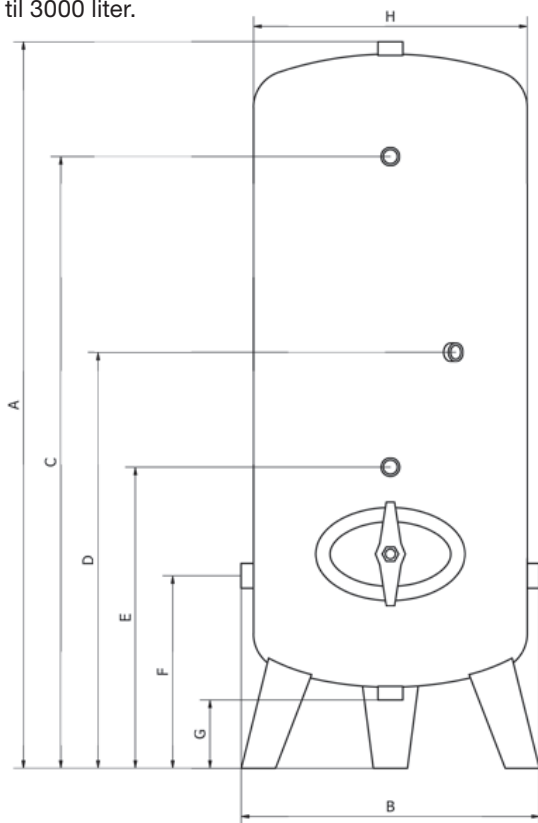


Galvanisert hydrofor

Teknisk beskrivelse

Den galvaniserte hydroforen er sammen med den rustfrie hydroforen den mest utprøvde trykktanken for husholdning, landbruk og industri. Hydroforen brukes ofte sammen med et vannfilter der man ønsker kontakt mellom vannet og luft. En hydrofor inneholder ingen bevegelige deler som trengs å byttes ut. Finnes i størrelser opp til 3000 liter.



Galvanisert hydrofor

Volum	Liter	150	300	500
A	mm	1130	1460	1690
B	mm	500	600	700
C	mm	1000	1215	1240
D	mm	680	780	1025
E	mm	500	715	740
F	mm	320	340	345
G	mm	140	140	120
H	mm	450	550	650
Maks trykk	kg	6 Bar	6 Bar	6 Bar
Tilkobl. topp	"	1 1/4"	1 1/4"	1 1/4"
Tilkobl. bunn	"	1 1/4"	1 1/4"	1 1/4"
Tilkobl. sider	"	2 x 1 1/4"	2 x 1 1/4"	2 x 1 1/4"
Tilkobl. front	"	3 x 1/2"	3 x 1/2"	3 x 1/2"
Vekt	kg	43	67	94

Produktinformasjon

Materialer

Materiale:	P265GH
Overflatebehandling:	Varmforzinket inn og utside. Innvendig plastbehandlet.
Mannlokk:	100x150 mm
Ekstra tilbehør:	Vannstandsmåler

Tilbehørssett med luftpåfyllingsnippel og avtappingnippel.

Kontaktinformasjon

E.M.S. Teknikk AS	Telefon: 33 33 11 33
Basbergveien 160	Faks: 33 33 11 20
3114 TØNSBERG	ems@ems.no
	www.ems.no