

Pumpevakt E.M.S. Pilot

Teknisk beskrivelse

Pilot pumpevakt er en elektronisk enhet for styring, overvåkning og beskyttelse av 1-fas og 3-fas pumper. Dette gjør den ved å måle Cos Fi, strømtrekk, fasebortfall samt antall starter pumpen har utført. Den bakrunnsbelyste LCD skjermen viser kontinuerlig pumpens driftsstrøm og Piloten stopper automatisk pumpen om den innstilte verdien overstiges. Antallet automatiske gjenstarter og ventetiden i mellom disse velges og programmeres av brukeren. Piloten logger og lagrer antall pumpestart og total driftstid for å forenkle service og feilsøking.

Enheten er produsert i aluminium noe som gir en kompakt design i en lettkjølt kapsling.

E.M.S. Pilot har to digitale innganger som kan settes til NO eller NC for tilkobling av yttre brytere. Disse inngangene er potensialfrie og brukes til start eller stopp ved hjelp av f. eks. trykkbrytere, termiske vern eller nivåvipper.



Montering

Monteres på vegg i ventilerte omgivelser.

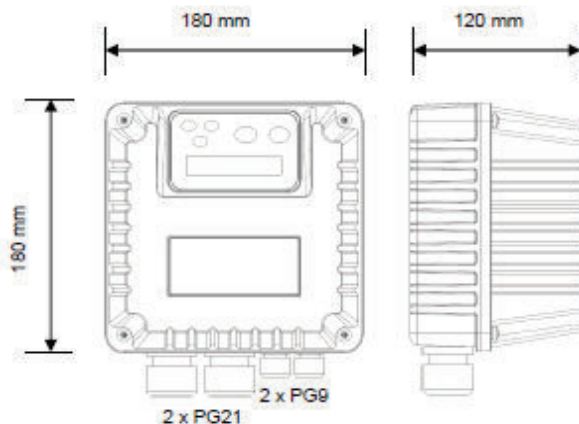
Unngå direkte sollys.

Medfølgende tilbehør

2 stk. PG 21 strekkavlastere

2 stk. PG 9 strekkavlastere

Brukerveiledning og monteringsanvisning.



Tekniske data

Modell	Spenning V	Strøm A	Vekt Kg	Lengde mm	Bredde mm	Høyde mm
112M	1 x 230	12,0	2,0	180	180	120
118M	1 x 230	18,0	2,0	180	180	120
312T	3 x 230	12,0	2,2	180	180	120
312T	3 x 400	12,0	2,2	180	180	120
325T	3 x 230	25,0	2,4	180	180	120
325T	3 x 400	25,0	2,4	180	180	120

Produktinformasjon

Materialer

Yttre av: Aluminium

Elektriske data

Tilførsels spenning: 1 x 230V, 3x230V eller 3x400V avhengig av modell

Maks spenningsdiff.: +/- 15 %

Spenning ut: 0 - 100 %

Øvrige data

Kapslingsklasse: IP 55 NEMA 4

Utgang: Relé vekslende NO/COM/NC 250VAC @ 5A

Inngang: 2 x Digital (DI) potensialfrie

1-fas Driftskondensator
1-fas Starkondensator

Maks omgivelses temp: 40°C

Display: Belyst LCD

Kontaktinformasjon

E.M.S. Teknisk AS Telefon: 33 33 11 33
Basbergveien 160 Faks: 33 33 11 20

3114 TØNSBERG
ems@ems.no
www.ems.no