

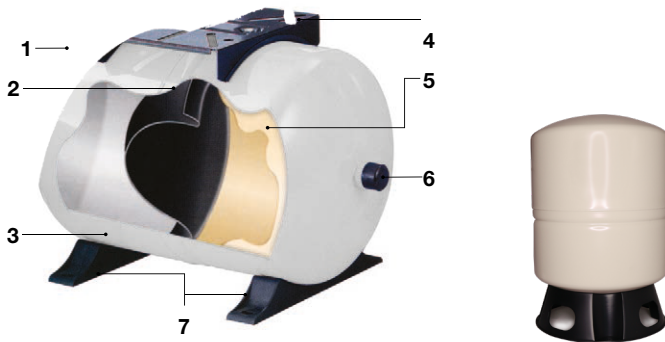
Kalvopainesäiliö teräs

Tekninen erittely

Kalvopainesäiliö on rakennettu kahdesta kammiosta kumikalvolla erotettuna. Esipaineen avulla säiliön hyötytilavuus on saatu suuremmaksi verrattuna tavanomaiseen säiliöön. Näin ollen voidaan siis käyttää pienempiä säiliöitä. Normaalikäytöissä korvataan 150 litran tavallinen painesäiliö 50 litran kalvopainesäiliöllä.

Tällainen kalvopainesäiliörakenne antaa kumikalvolle pisimmän käyttöiän. Ilmapaine on tarkistettava säännöllisesti vähintään kaksi kertaa vuodessa.

Ilmapaine säädetään noin 0,2 baria alle pumpun käynnistyspaineen, säiliön ollessa tyhjä.



Kalvopainesäiliö teräs

Tilavuus	Halkaisija	Korkeus	Liitännä	Paino kg
8 l pysty	203	304	R25 uk.	2.5
24 l pysty	290	415	R25 uk.	5.4
24 l vaaka	290	415	R25 Uk.	5.4
60 l vaaka	390	428	R25 Uk.	12.7
60 l pysty vihreä	390	592	R25 Sk.	12.7
60 l pysty valkoinen	390	592	R25 Sk.	12.7
100 l pysty	430	765	R25 Sk.	18.6
160 l pysty	550	925	R32 Sk.	30.4
300 l pysty	550	1457	R32 Sk.	44.9
450 l pysty	650	1410	R32 Sk.	69.5

Tuoteseloste

Tekniset tiedot

Maks. käyttöpaine: 10 bar
Maks. veden lämpötila: +90°C

Materiaalierittely

Säiliö: Teräs
Kalvo: Butyl
Pinnoitus: Lakka

Yhteystiedot

E.M.S. Teknikka Oy Puh +358-19-36281

Sauvonrinne 19 ems@emspump.fi
08500 LOHJA www.emspump.fi