

# Pumppuvahti E.M.S. Pilot

## Tekninen erittely

Pumppuvahti E.M.S. Pilot, on rakennettu elektronisesti ohjaamaan, valvomaan ja suojaamaan 1- ja 3-vaihepumppuja. Laite toimii mittaamalla cos phi, virranottoa, vaihekatkoja sekä käynnistyskertoja. Taustavalaistu LCD-näyttö näyttää jatkuvasti pumpun käyttövirta-arvon ja laite sammuttaa automaattisesti pumpun, jos asetettu arvo ylittyy. Käyttäjä valitsee myös automaattiset jälleenkäynnistyskerrat sekä niiden väliajat. Huollon ja vian etsinnän helpottamiseksi pumppuvahti E.M.S. Pilot seuraa ja tallentaa pumpun käynnistykset ja yhteenlasketun käyttöajan. Laitteen alumiinirakenteinen kotelo on tukeva ja jäähdytysominaisuuksiltaan erinomainen.

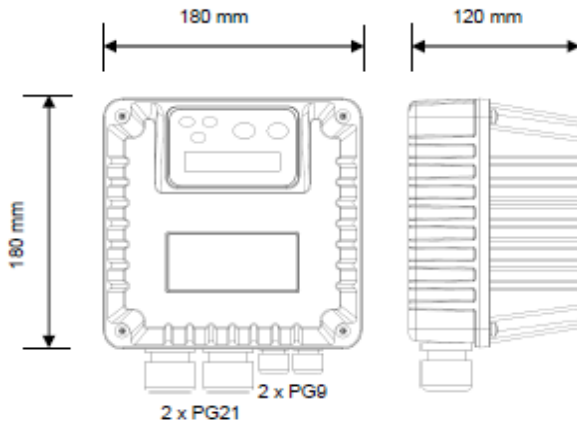
Kahdella lähtöportilla varustettuna pumppuvahtiin voidaan liittää ulkopuolisia käyttökytkimiä. Kytkimet ovat potentiaalivapaat ja niitä käytetään käynnistys- tai pysäytystoimintoihin, käyttäen esim. painelähetintä, lämpötila-antureita tai pintavippoja.

## Asennus

Asennetaan seinään ilmastoituun tilaan  
Vältä suoraan auringonvaloa.

## Varusteet

2 kpl PG21 läpivientä  
2 kpl PG 9 läpivientä  
Käyttö- ja asennusopas



## Tekniset tiedot

Malli	Jännite V	Virta A	Pituus Kg	Leveys mm	Korkeus mm
112M	1 x 230	12,0	2,0	180	180
118M	1 x 230	18,0	2,0	180	180
312T	3 x 230	12,0	2,2	180	180
312T	3 x 400	12,0	2,2	180	180
325T	3 x 230	25,0	2,4	180	180
325T	3 x 400	25,0	2,4	180	180



## Tuoteseloste

### Materiaali

**Ulkokuori** Alumiini

### Sähkötiedot

**Käyttöjännite** 1 x 230V

3 x 400V

**Maks. jännitevaihtelu** +/- 15 %

**Menojännite** 0 - 100 %

### Muut tiedot

**Kotelointiluokka** IP 55 NEMA 4

**Menoportti** Vaihtorele  
NO/COM/NC  
250VAC @ 5A

**Tuloportti** 2 x Digitaalinen (DI)  
Potentiaalivapaa,  
Käyttökondensaattori

**1-vaihe** Käynnistyskondensaattori

**1-vaihe** Käynnistyskondensaattori

**Maks. ulkoinen lämpötila** 40°C

**Näyttö** LCD valaistus

## Yhteystiedot

**E.M.S. Tekniska OY** Phu +358-19-36281  
Fax +358-19-343841

**Sauvonrinne 19** ems@emspump.fi  
**08500 LOHJA** www.emspump.fi