

# Kiertovesipumppu ES2 60

## Tekninen kuvaus

E.M.S. kiertovesipumppu ES2 on energiatehokas pumppu varustettuna sisäänrakennetulla muuttuvalla nopeusohjauksella, ja se soveltuu lämpimiin ja kylmiin olosuhteisiin. Pumppu käyttää 85 % vähemmän energiaa verrattuna saman kokoluokan perinteisiin kiertopumppuihin. ES2 saavuttaa EU-direktiivin 641/2009 mukaisen luokan A energiatehokkuusindeksillä  $\leq 0,20$ , osa 2. Synkron-moottori on kiinteämagneettityyppinen varustettuna sisäänrakennetulla invertterillä. Pumppu on valmistettu soveltumaan puhtaille, syövyttämättömille, palovaarattomille ja ilman kiinteitä materiaaleja oleville nesteille. Pumppu on varustettu neljällä käyttötilalla. Eri väreillä vilkkuva led-valo ilmaisee, että pumpussa on ilmaa.

Ohjelma P1 ja P2  $\Delta P$ -V (vihreä LED)

Pumppu laskee painetta suhteellisesti järjestelmän lämmöntarpeen vähenemisen mukaan. (vähentynyt virtaus). Sopii 1- ja 2-putkisiin järjestelmiin. Paineenalennuksen myötä häiritsevä ääni lämpöpattereissa, putkissa ja venttiileissä laskee.

Ohjelma C3 ja C4  $\Delta P$ -C (valkoinen tai oranssi LED)

Pumppu säilyttää vakioapaineen lämmöntarpeen laskiessa (vähentynyt virtaus) esimerkiksi lattialämmitysjärjestelmissä, jossa kaikkien putkilenkkien on oltava tasapainotettuna samalla paineenlaskulla.

Ohjelma min-maks. (sininen LED)

Portaaton nopeudensäätö. ( $\Delta P$ -V)



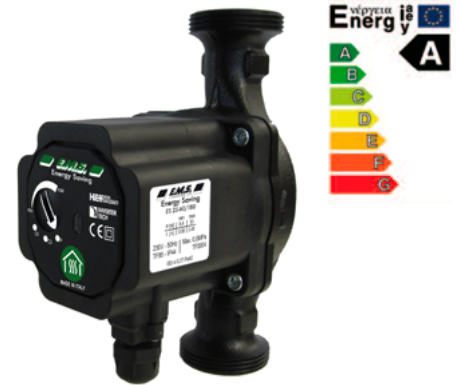
Helppo asetuksen säätö.  
Kierrä haluttuun ohjelmaan tai käyttinopeuteen.



Vetokevennetty putkivaruste sisäisellä tiivisteellä.



Pumppukotelon tasainen pinta vastapinnaksi kiinnityksessä.



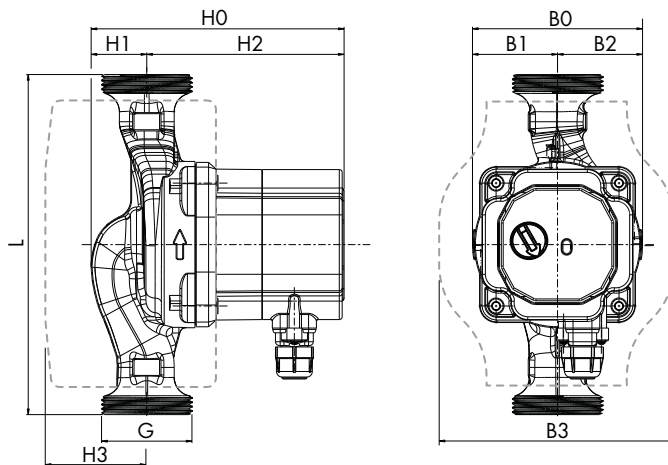
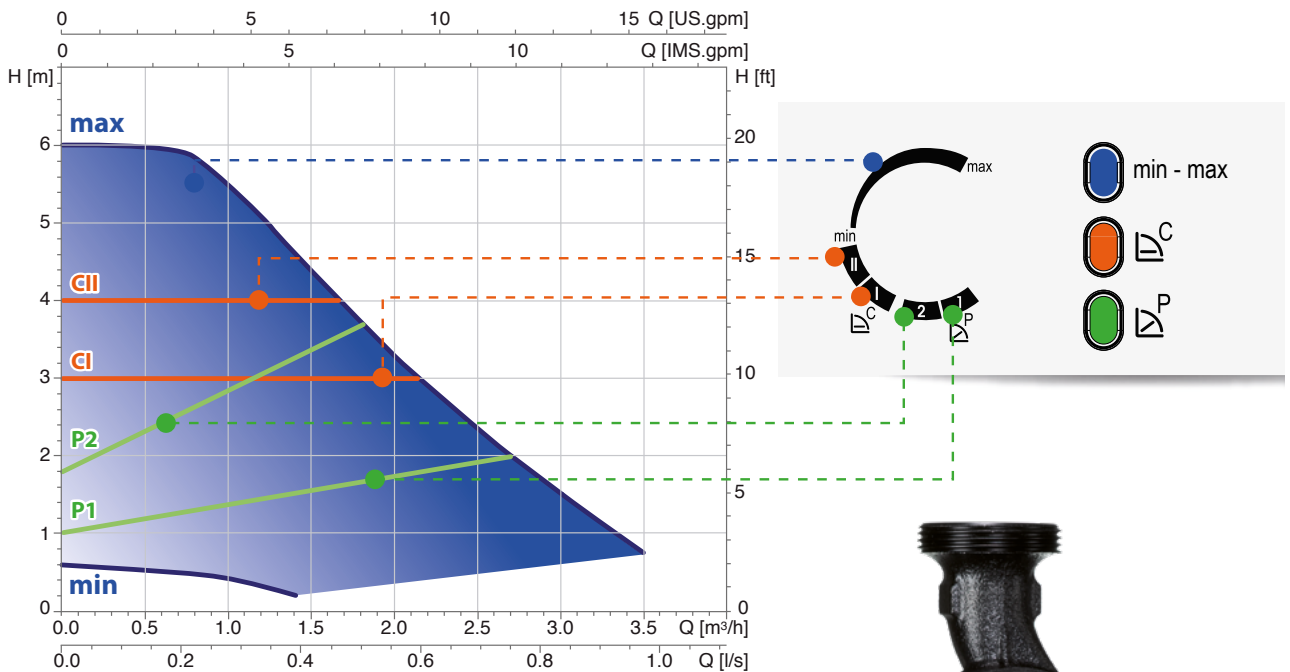
## Tuoteseloste

### Tekniset tiedot

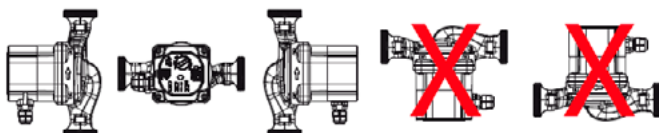
<b>Pumpputyyppe:</b>	Kiertovesipumppu Synkroni 1 x 230VAC
<b>Ylikuormitussuoja:</b>	Sisäänrakennettu
<b>Hälytys:</b>	PUNAINEN LED roottori lukittu. (Aut.palautus)
<b>Nesteen lämpötila:</b>	+2° - +95°
<b>Ympäristön lämpötila:</b>	+2° - +40°
<b>Maks moottoriteho:</b>	3-42 W
<b>Käyttöpaine maks:</b>	6 Bar
<b>Imupaine maks:</b>	1 bar vid +95°
<b>Käyttö:</b>	Jatkuva
<b>Liitäntä:</b>	
<b>ES 15-60 130:</b>	1" R25
<b>ES 25-60 130:</b>	1 1/2" R40
<b>ES 25-60 180:</b>	1 1/2" R40
<b>ES 32-60 180:</b>	2" R50
<b>Eristysluokka:</b>	H
<b>Kotelointi:</b>	IP 44
<b>Maks % glykol</b>	30%
<b>Materiaalierittely</b>	
<b>Pumpun pesä:</b>	Valurauta
<b>Moottorin vaippa:</b>	Komposiitti
<b>Akseli:</b>	Keraaminen
<b>Pumpun juoksupyörä:</b>	Noryl
<b>O-renkaat:</b>	Kummi

# Kiertovesipumppu ES2 60

## PUMPUN KÄYRÄT JA OHJELMAN ASETUS



MODELL	Gänga	DIMENSION [mm]									Vikt [Kg]
		L	B0	B1	B2	B3	H0	H1	H2	H3	
ES2 15-60/130	G 1	130	90	45	45	124	133,8	29,4	104,4	49	1,67
ES2 25-60/130	G 1 ½	130	90	45	45	124	133,8	29,4	104,4	49	1,81
ES2 25-60/180	G 1 ½	180	90	45	45	124	133,8	29,4	104,4	49	1,96
ES2 32-60/180	G 2	180	90	45	45	124	133,8	29,4	104,4	49	2,10



Pumppu on asennettava niin, että moottorin akseli on vaakasuunnassa.

### Yhteystiedot

E.M.S. Teknikka OY

Sauvonrinne 19  
08500 LOHJA

Phu +358-19-36281

Fax +358-19-343841

ems@emspump.fi

www.emspump.fi